

## Produktlinie Lamellenvorhänge

### Große Glasflächen stilvoll beschattet

#### PRODUKTEIGENSCHAFTEN

- individuelle Anordnungsmöglichkeiten
- Lamellen aus flächengeprägter und MULTIWAVE® plissierter Folie mit 100 mm Plisseebstand
- Nachrüstung bestehender Anlagen mit Folienlamellen möglich
- Lamellenhänger als Clipsystem
- Beschattung schräger oder gebogener Fensterflächen möglich
- keine störenden Lichtspalte dank ausreichender Lamellenüberlappung



#### EINSATZ

- im Industrie-, Gewerbe- und Verwaltungsbereich, hier vor allem in Konferenzräumen und Foyers



ANTRIEB	ERLÄUTERUNG
manuell	Verfahren mit seitlichem Schnurzug Drehen der Lamellen mit Kettenzug

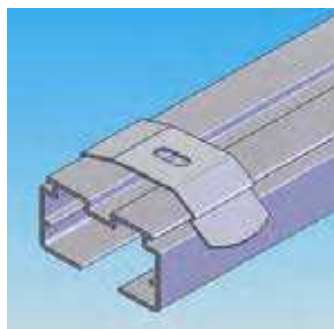
#### MAXIMALE GRÖSSEN

- 6.000 x 3.500 mm (Breite x Höhe)
- Lamellenbreite: 89 oder 127 mm

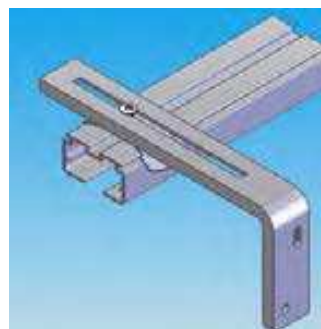
#### LAMELLEN



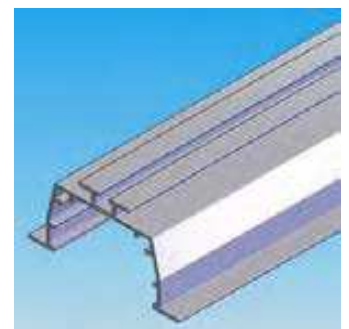
#### MONTAGE



mittels Deckenträger an die Decke



mittels Wandwinkel an die Wand



mittels Einbauprofil in abgehangener Decke

#### ANORDNUNGSBEISPIELE



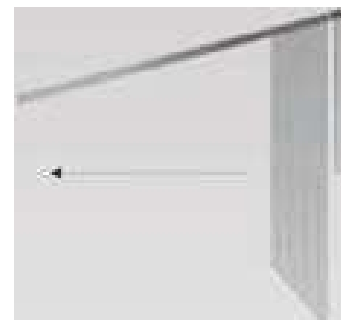
Paket einseitig, rechts oder links, Bedienung rechts oder links



Paket mittig, Bedienung rechts oder links



Paket geteilt, Bedienung rechts oder links



Slope-Vorhang, Paket und Bedienung rechts oder links